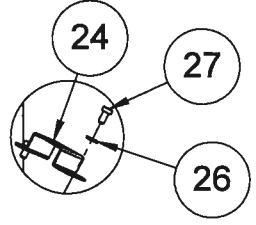
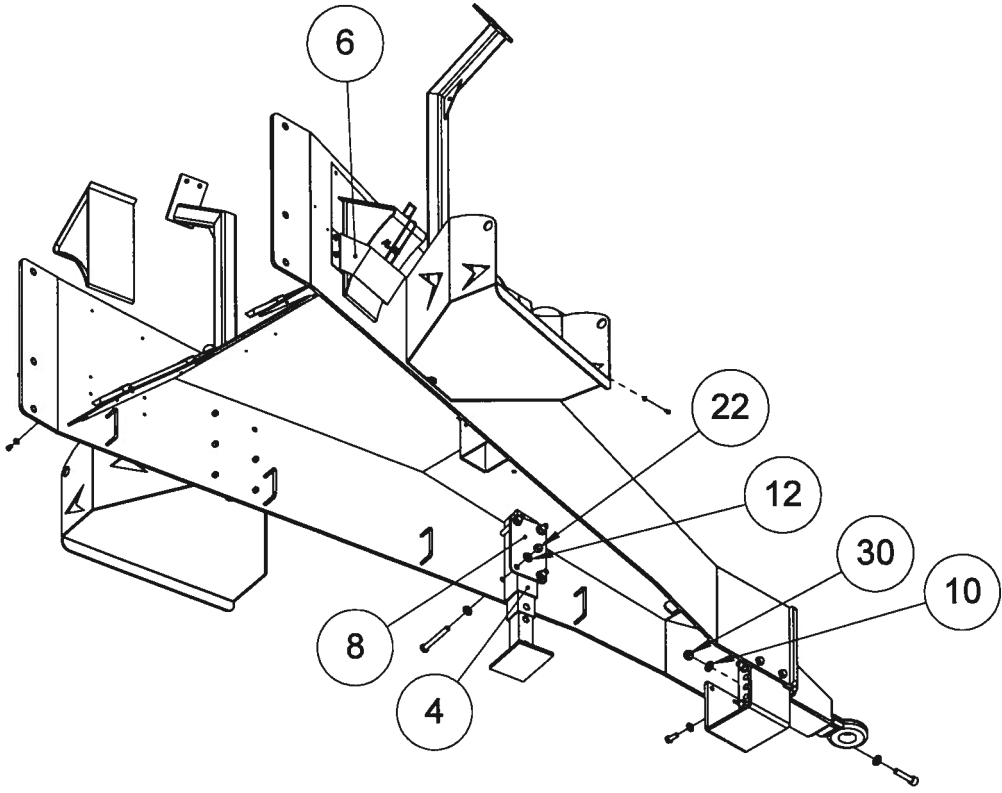
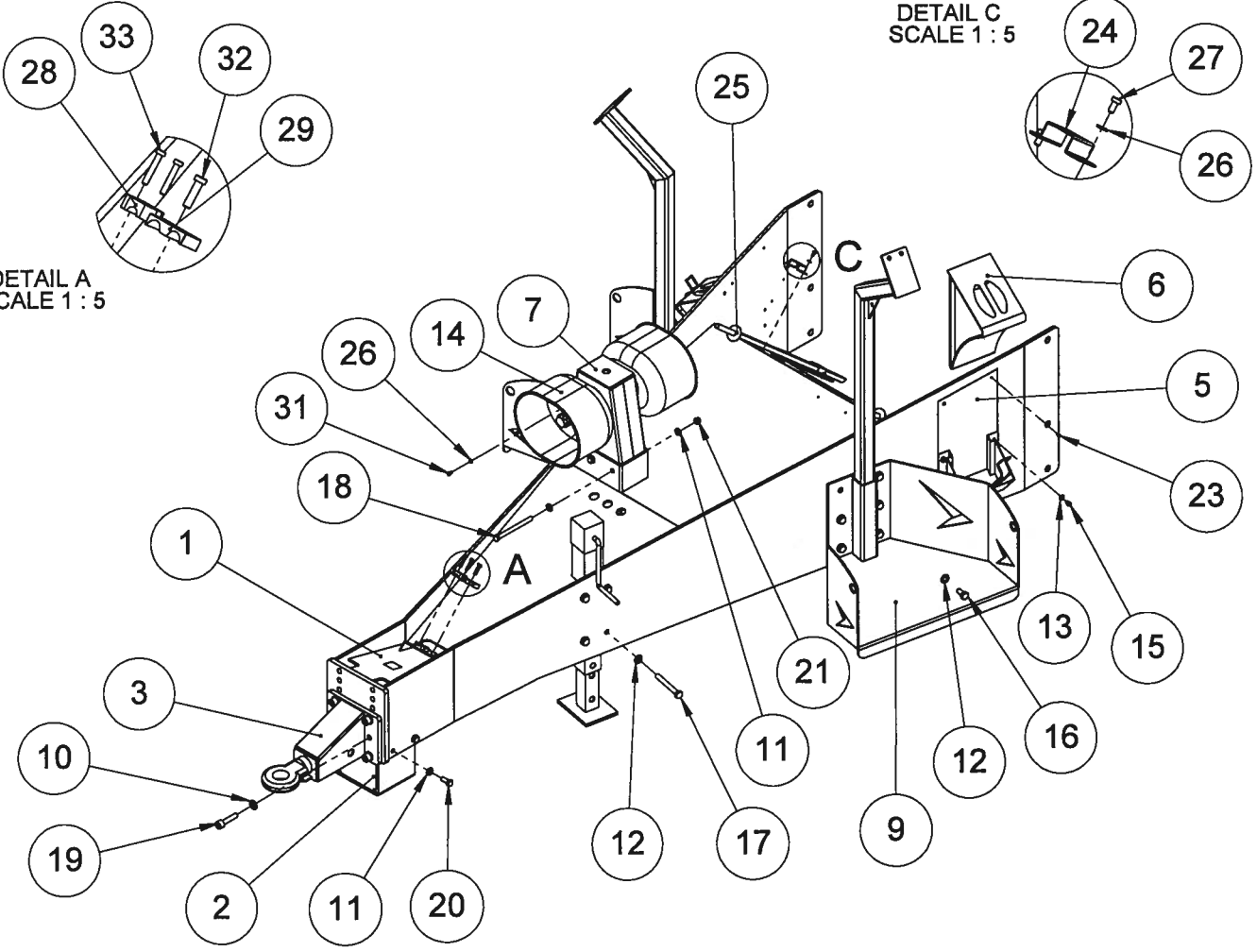
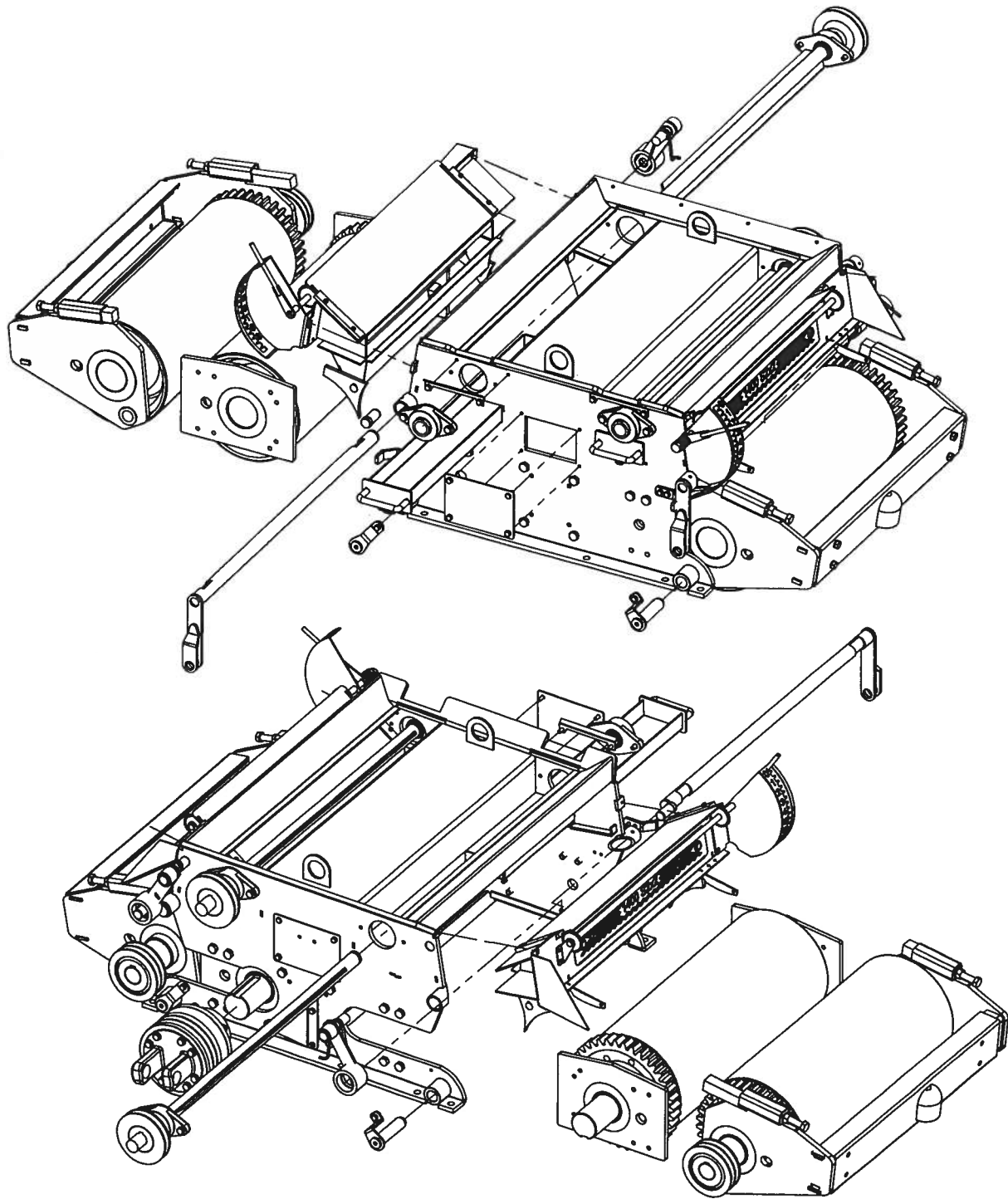


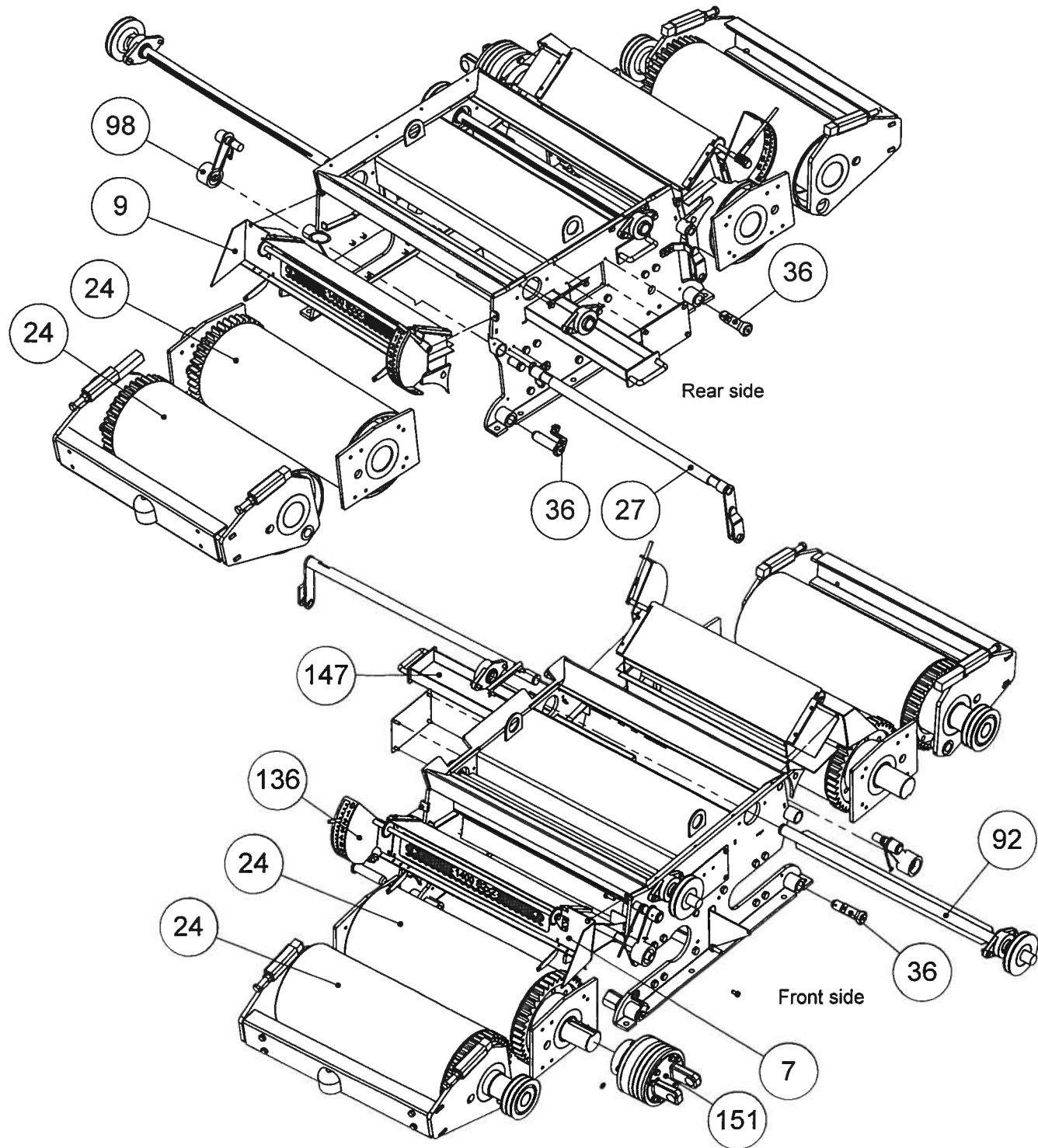
DETAIL C
SCALE 1:5



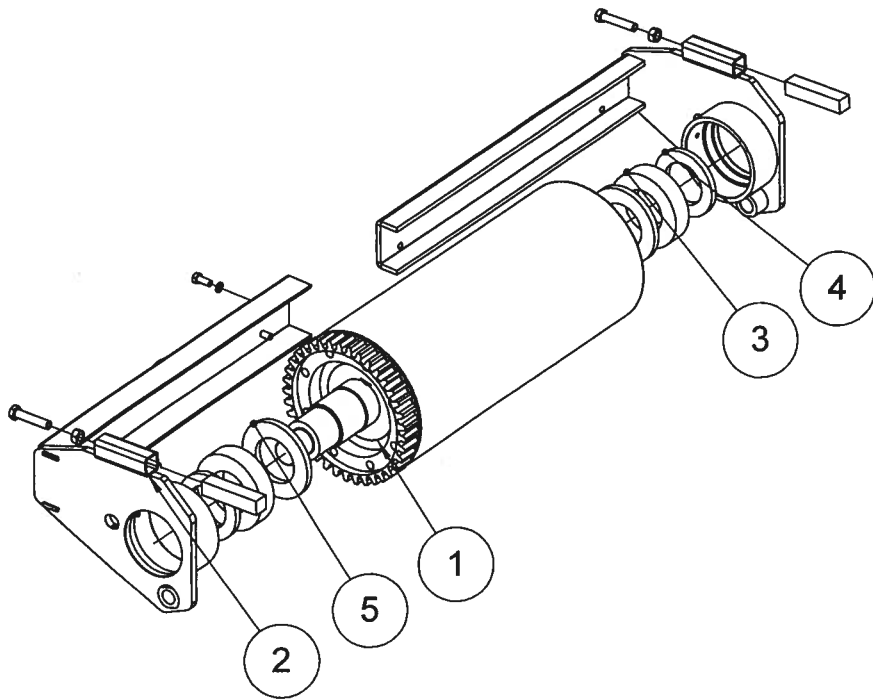
DETAIL A
SCALE 1:5



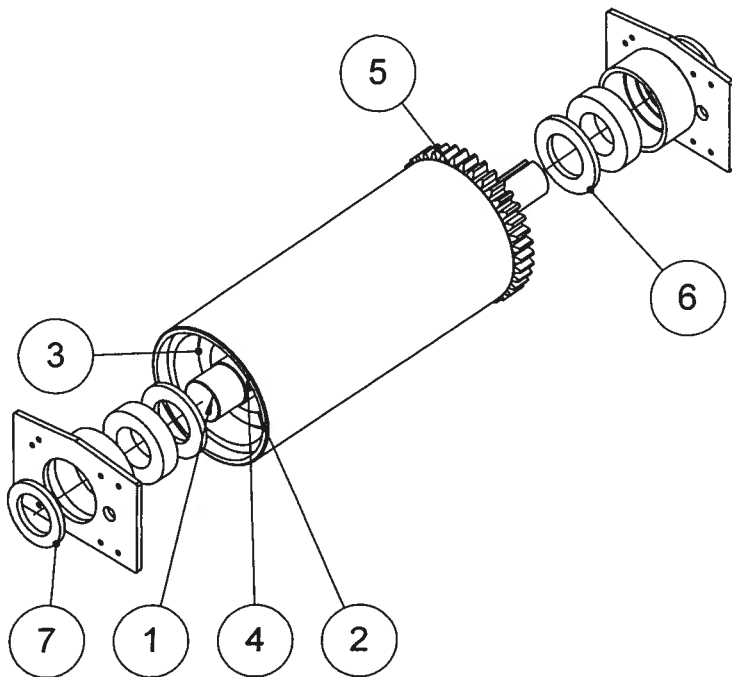




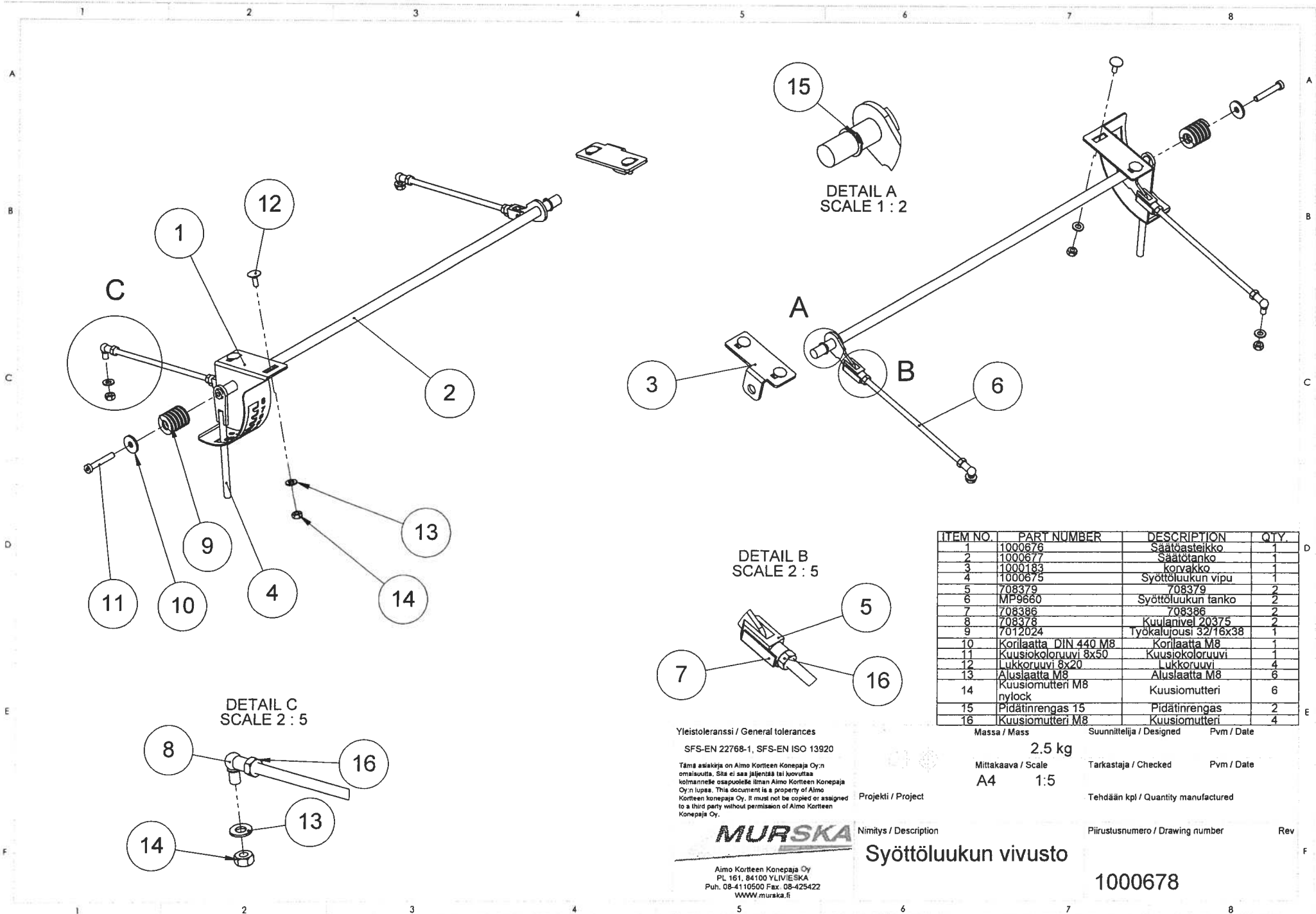
| ITEM NO. | PART NUMBER | QTY. |
|----------|-------------|------|
| 1 | | |
| 2 | | |
| 3 | | |
| 4 | | |
| 5 | | |
| 6 | | |
| 7 | | |
| 8 | | |
| 9 | | |
| 10 | | |
| 11 | | |
| 12 | | |



| ITEM NO. | PART NUMBER | QTY. |
|----------|---------------------------------|------|
| 1 | Keinuvälssi | 1 |
| 2 | Keinuvälssin runko (Vas.) | 1 |
| 3 | Laakeri 22218 W33 | 2 |
| 4 | Akselitiviste R90x140x13 NBR | 2 |
| 5 | Akselitiviste R95x160x13 NBR | 2 |



| ITEM NO. | PART NUMBER | Koneistettu/QTY. |
|----------|--------------------------------------|------------------|
| 1 | proto akseli | 1 |
| 2 | Kartioholkki 4545_95 | 2 |
| 3 | Hitsinapa WH 4545 | 2 |
| 4 | Valssin putkiaiho | 1 |
| 5 | Hammaspöytä Kiinteävalssi uusi | 1 |
| 6 | Laakeripesä kiinteä valssi | 1 |
| 7 | Laakeripesä kiinteä valssi toinen | 1 |



| ITEM NO. | PART NUMBER | DESCRIPTION | QTY. |
|----------|-------------------------|-----------------------|------|
| 1 | 1000676 | Säätöasteikko | 1 |
| 2 | 1000677 | Säätötanko | 1 |
| 3 | 1000193 | korvakko | 1 |
| 4 | 1000675 | Syöttöluukun vipu | 1 |
| 5 | 708379 | 708379 | 2 |
| 6 | MP9660 | Syöttöluukun tanko | 2 |
| 7 | 708386 | 708386 | 2 |
| 8 | 708378 | Kuulanivel 20375 | 2 |
| 9 | 7012024 | Työkalujousi 32/16x38 | 1 |
| 10 | Korilaatta DIN 440 M8 | Korilaatta M8 | 1 |
| 11 | Kuusiokoloruuvi 8x50 | Kuusiokoloruuvi | 1 |
| 12 | Lukkoruuvi 8x20 | Lukkoruuvi | 4 |
| 13 | Aluslaatta M8 | Aluslaatta M8 | 6 |
| 14 | Kuusiomutteri M8 nylock | Kuusiomutteri | 6 |
| 15 | Pidätinrenkas 15 | Pidätinrenkas | 2 |
| 16 | Kuusiomutteri M8 | Kuusiomutteri | 4 |

Yleistoleranssi / General tolerances
 SFS-EN 22768-1, SFS-EN ISO 13920

Tämä asiakirja on Aimo Kortteen Konepaja Oy:n omaisuutta. Sita ei saa jäljentää tai luovuttaa kolmannelle osapuolelle ilman Aimo Kortteen Konepaja Oy:n lupaa. This document is a property of Aimo Kortteen konepaja Oy, it must not be copied or assigned to a third party without permission of Aimo Kortteen Konepaja Oy.

MURSKA Nimitys / Description
Syöttöluukun vivusto

Aimo Kortteen Konepaja Oy
 PL 161, 84100 YLIVIESKA
 Puh. 08-4110500 Fax. 08-425422
 WWW.murska.fi

Projekti / Project
 Nimitys / Description
 Syöttöluukun vivusto

Massa / Mass
 2.5 kg

Mittakaava / Scale
 A4 1:5

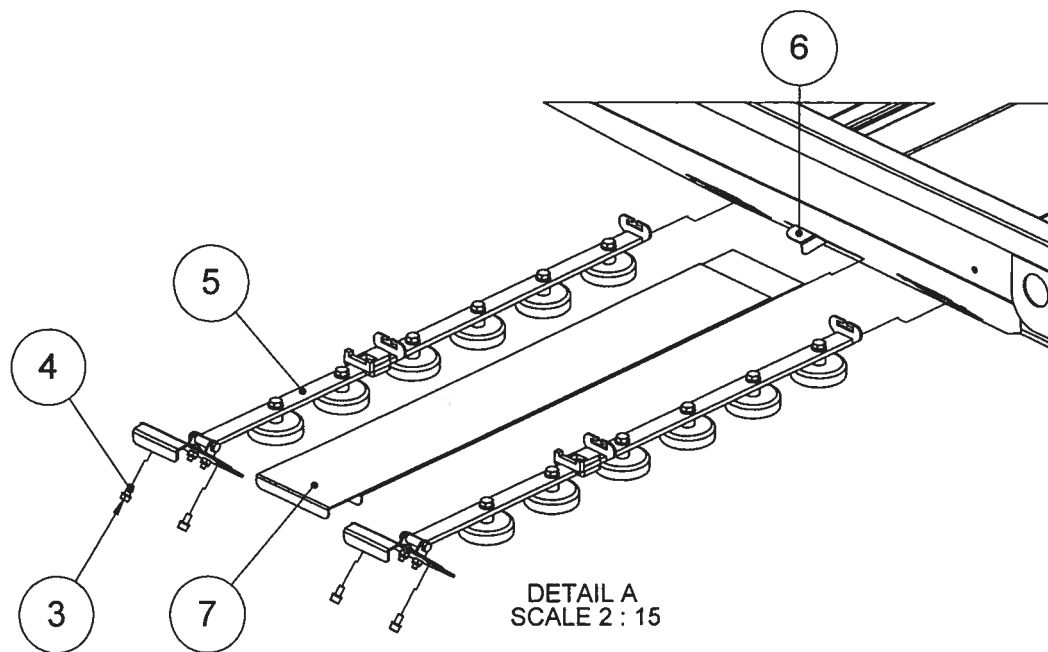
Suunnittelija / Designed
 Pvm / Date

Tarkastaja / Checked
 Pvm / Date

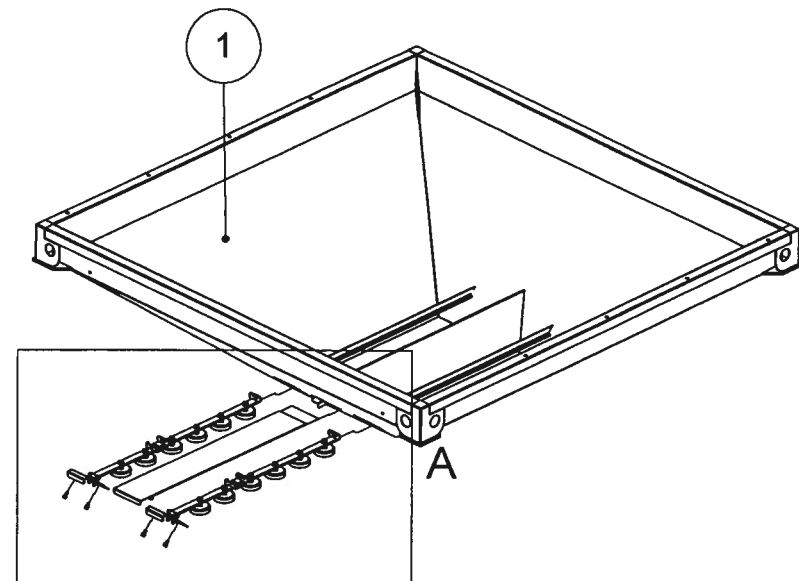
Tehdään kpl / Quantity manufactured

Piirustusnumero / Drawing number
 1000678

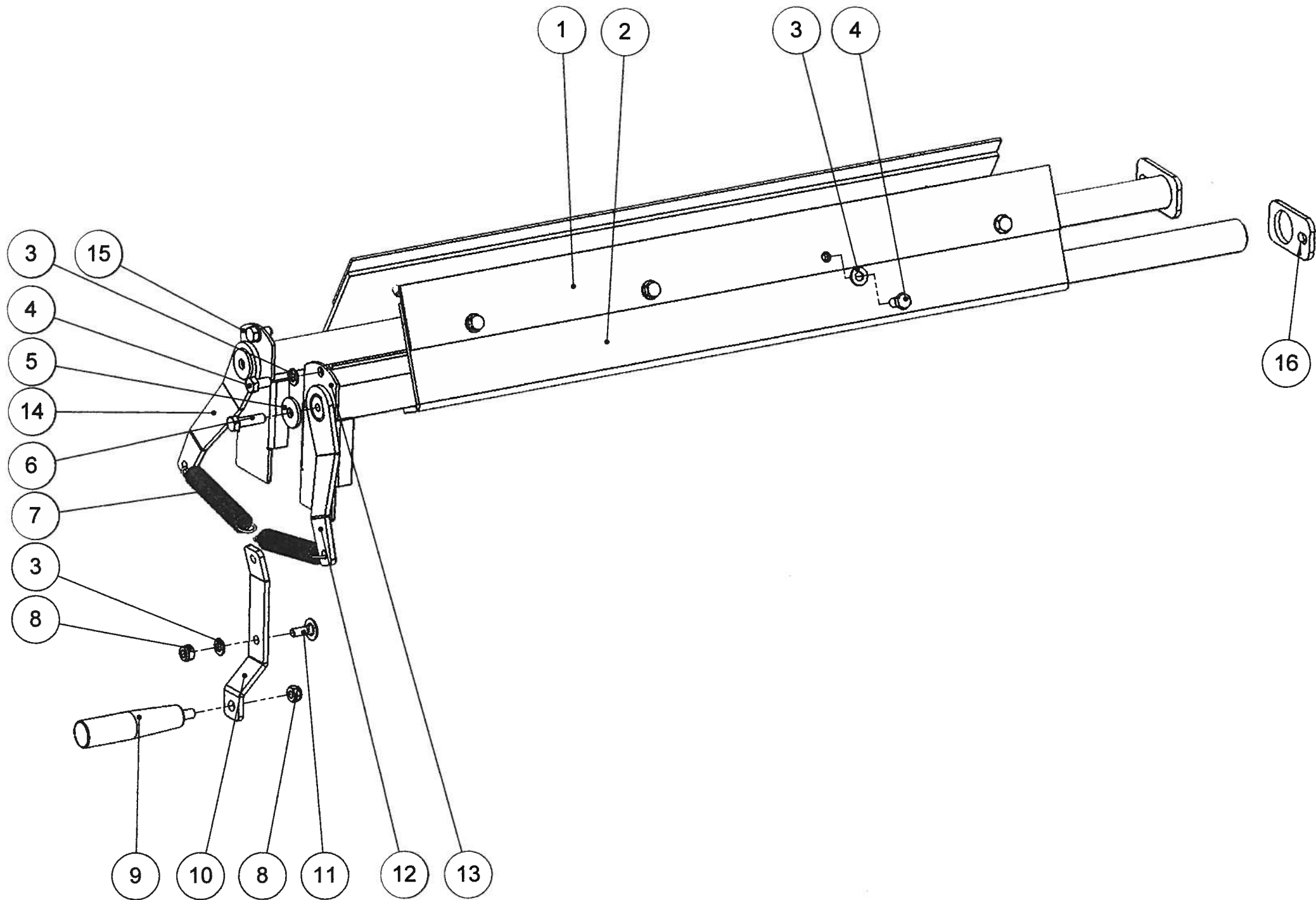
Rev

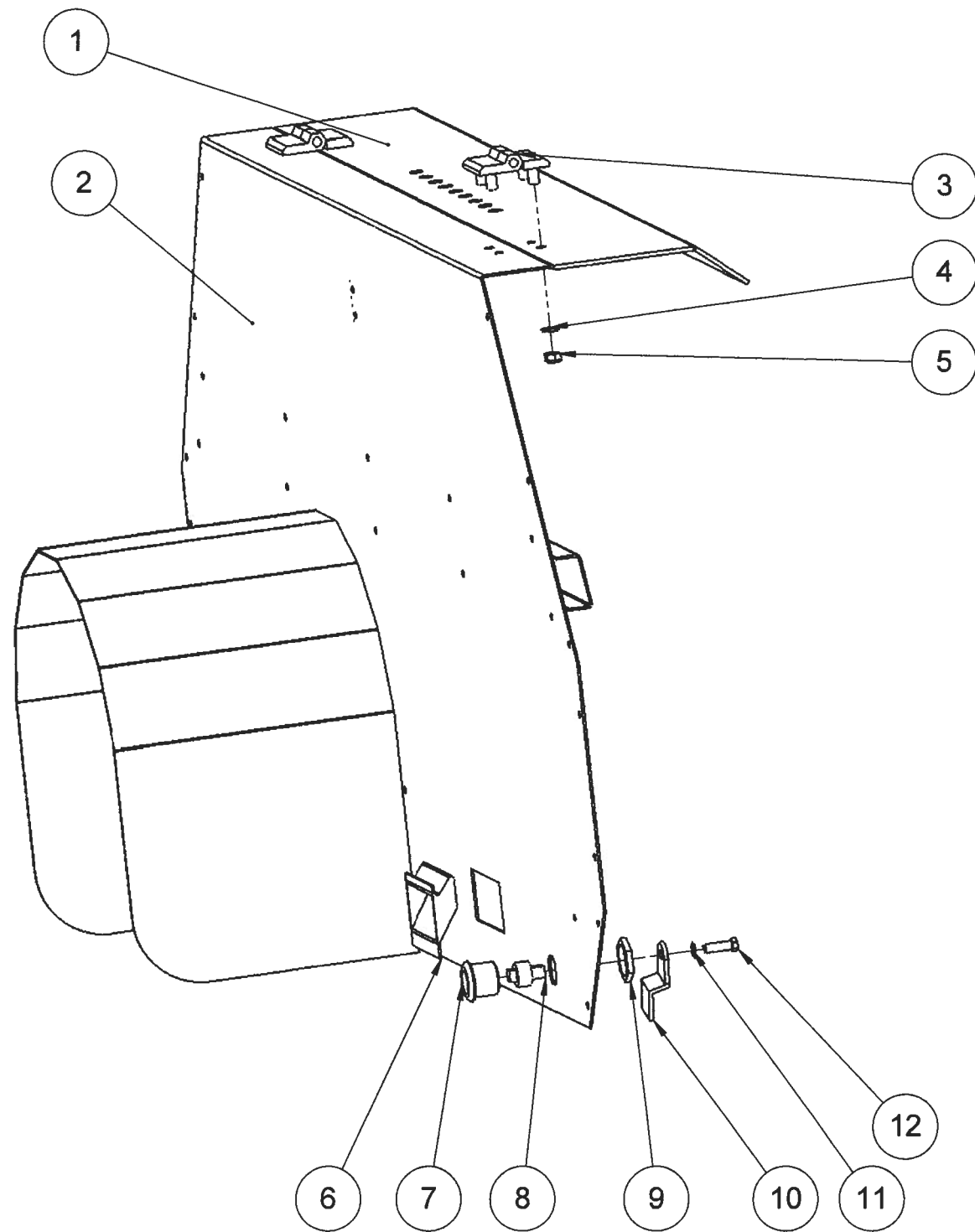


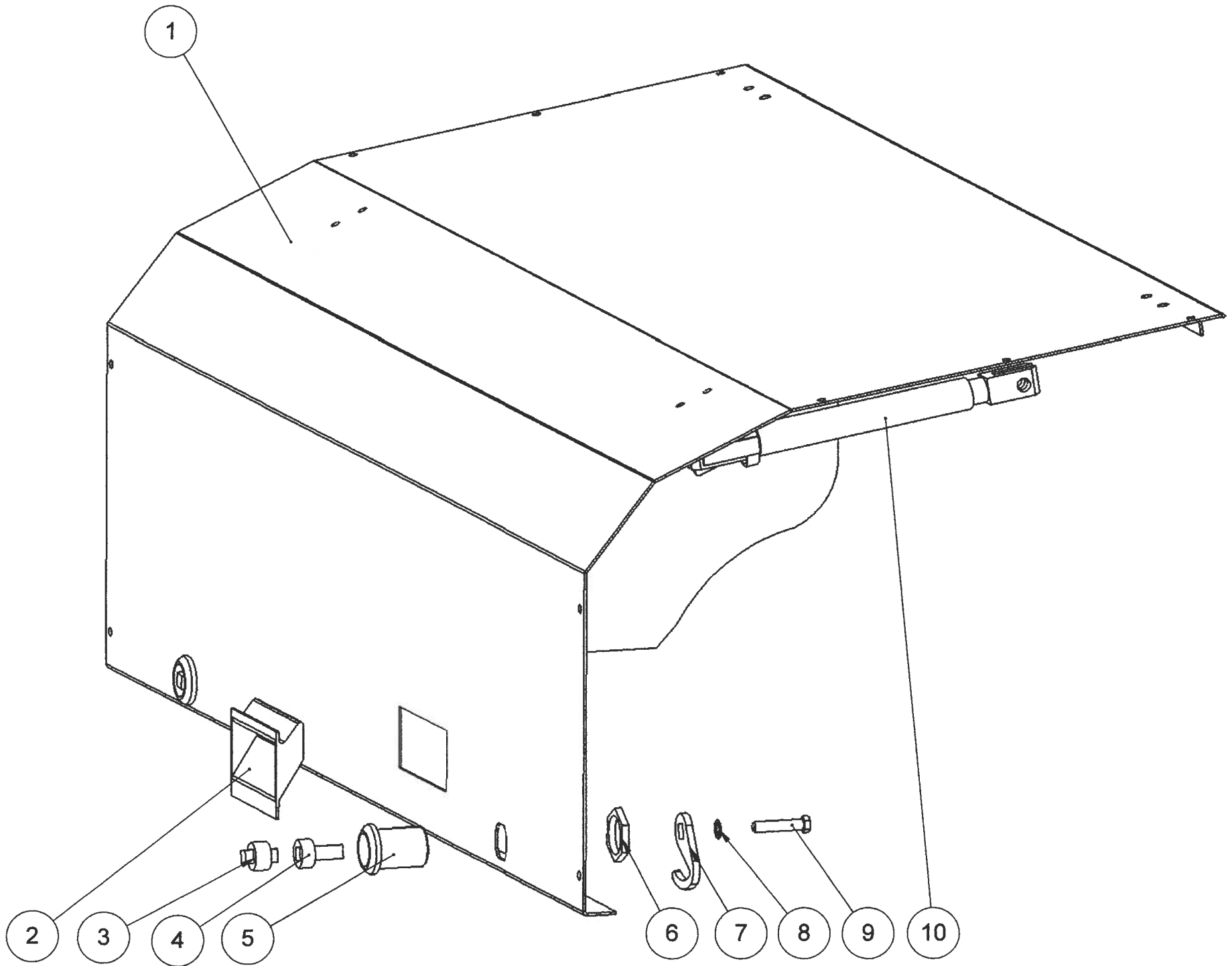
DETAIL A
SCALE 2 : 15

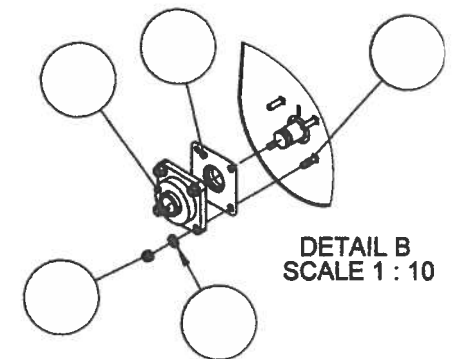
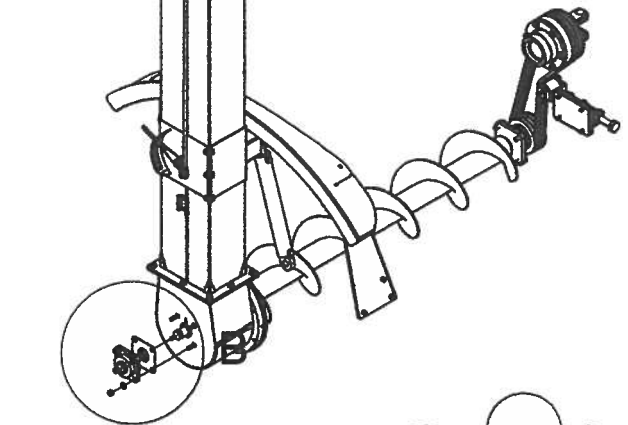
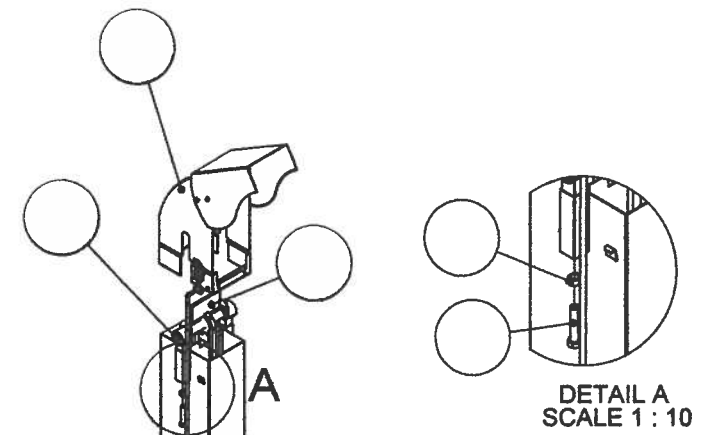
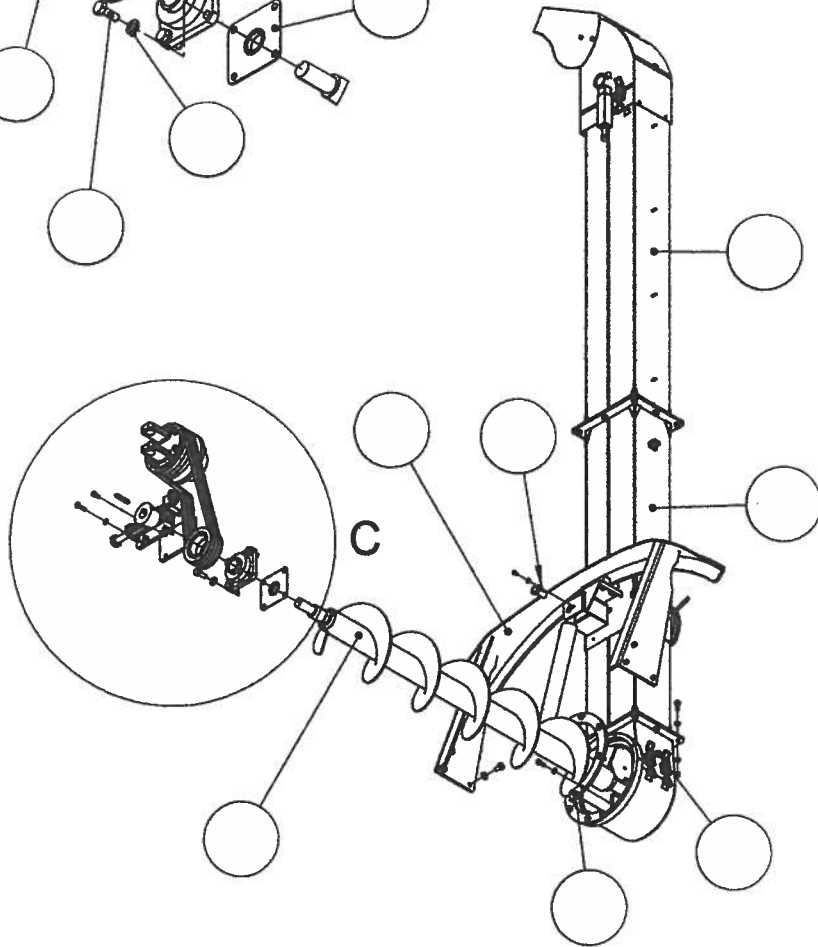
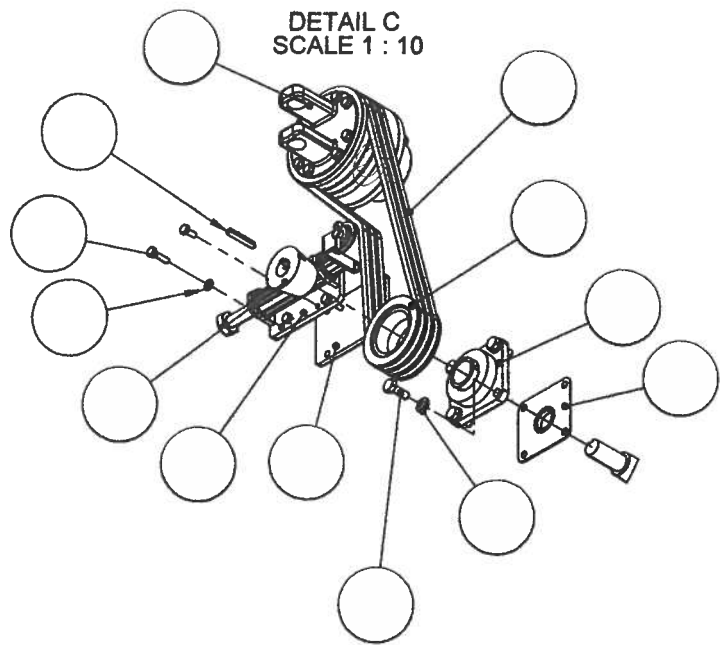


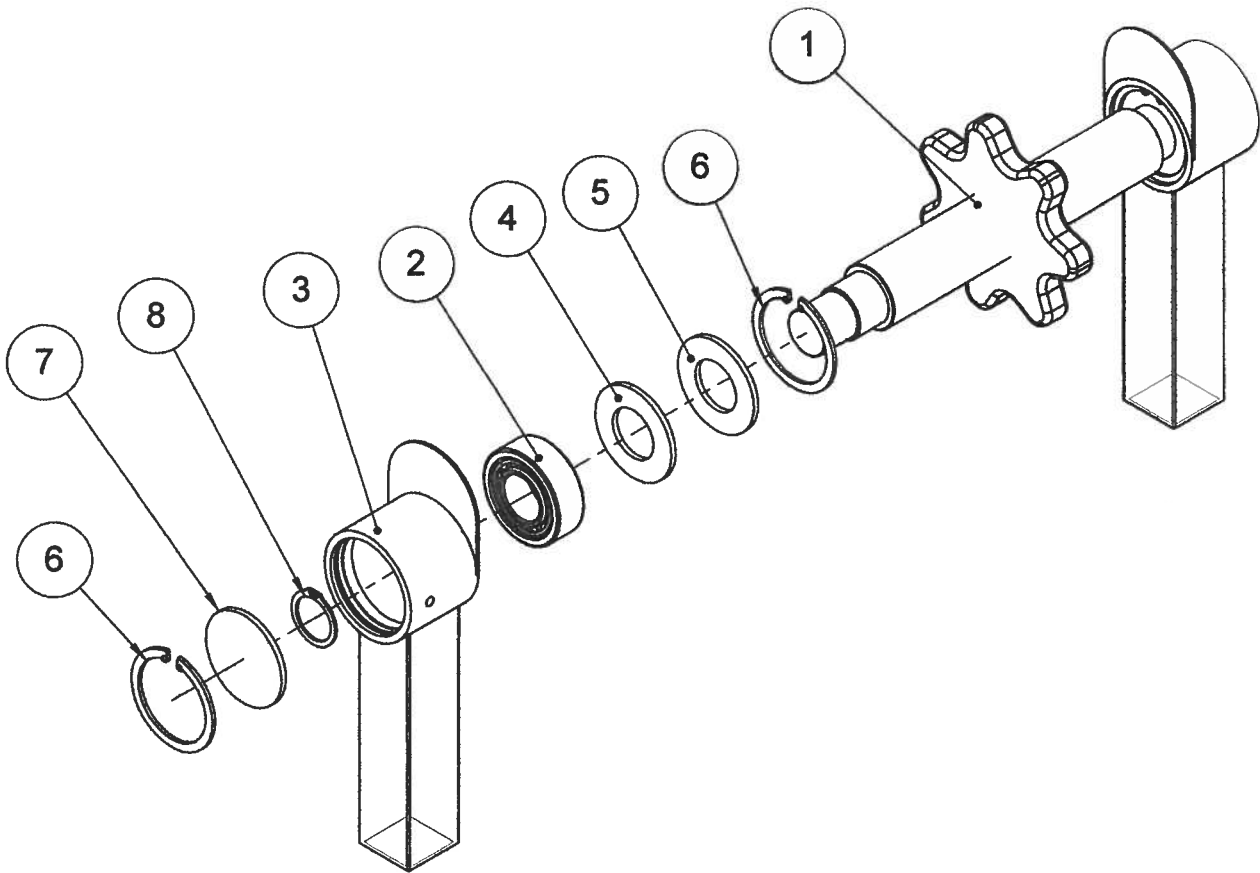
| ITEM NO. | PART NUMBER | Default/QTY. |
|----------|-----------------------|--------------|
| 1 | AKK-1248_Suppilo | 2 |
| 2 | Kuusiomutteri M8 | 4 |
| 3 | Aluslaatta 8.4 | 5 |
| 4 | Kuusiokoloruuvi M8x16 | 5 |
| 5 | 1000837 | 2 |
| 6 | AKK-1771 Pidike | 1 |
| 7 | AKK-1397 Sulkuluukku | 2 |



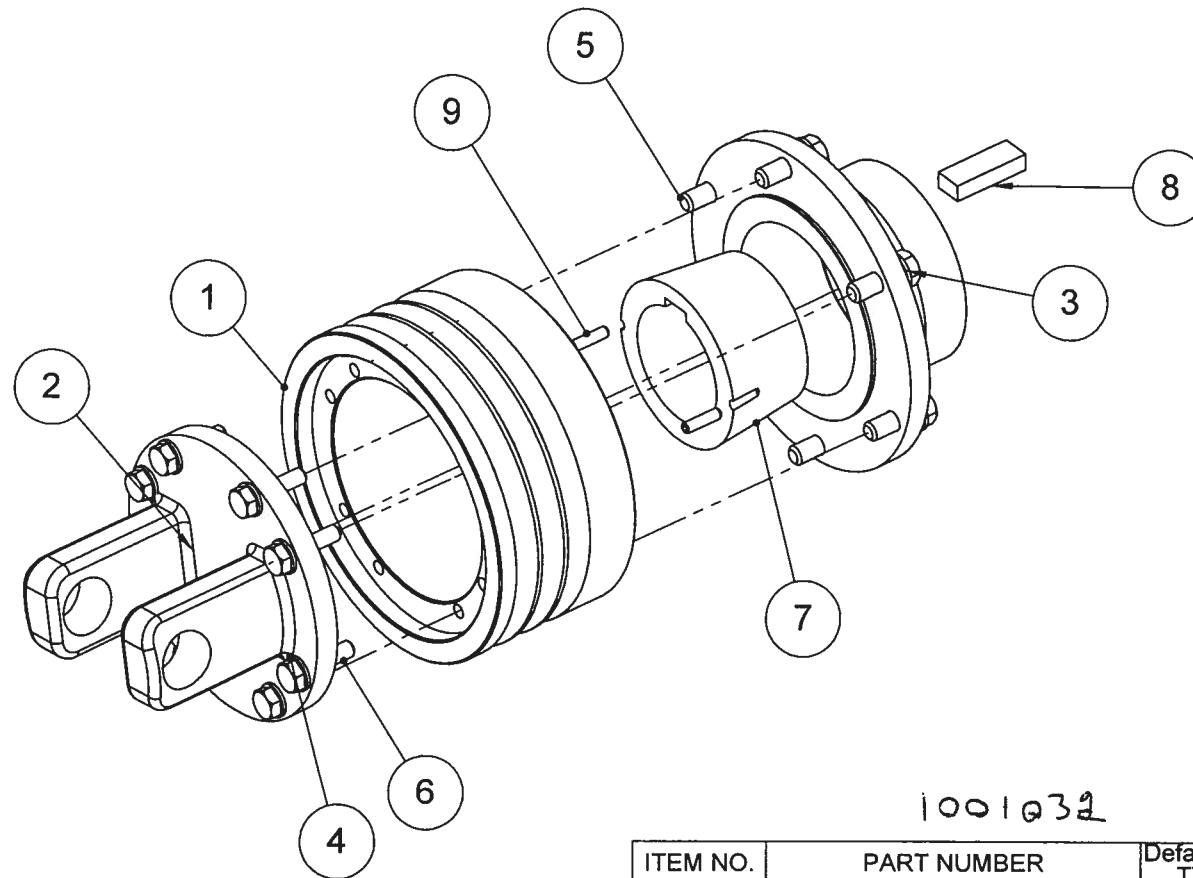






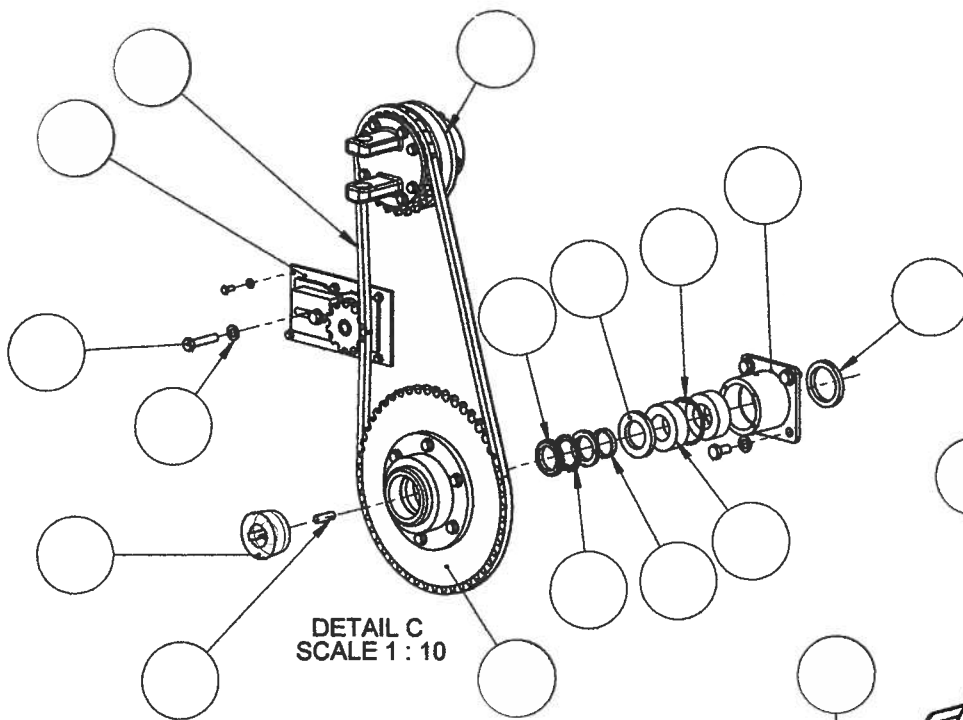


| ITEM NO. | PART NUMBER | DESCRIPTION | QTY. |
|----------|--------------------------|-------------------------|------|
| 1 | MP4477 | Elevaatorin taittopyörä | 1 |
| 2 | 201703 | Laakeri 22205 25/52x18 | 2 |
| 3 | MP11556 | MP11556 | 2 |
| 4 | 205029 | Tiivisterengas | 2 |
| 5 | MP4527 | Tiivisterengas | 2 |
| 6 | Pidätinrenkas sisäp 52 | Pidätinrenkas | 4 |
| 7 | MP5030 | Tiivisterengas | 2 |
| 8 | Pidätinrenkas DIN 471 25 | Pidätinrenkas | 2 |

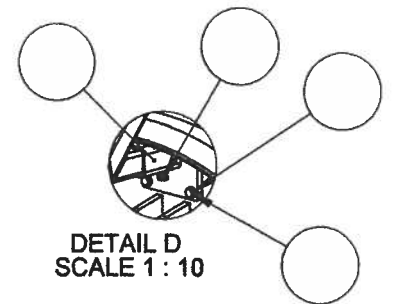


1001032

| ITEM NO. | PART NUMBER | Default/Q TY. |
|----------|----------------------------|------------------|
| 1 | 1000353 | 1 |
| 2 | nivelakselin laippapää | 1 |
| 3 | Aluslaatta A12 | 6 |
| 4 | Aluslaatta A10 | 8 |
| 5 | Kuusioruuvi M12x35 | 6 |
| 6 | Kuusioruuvi M10x40 | 8 |
| 7 | 11402 kartioholkki 3030-75 | 1 |
| 8 | 2775 kiilateräs 18x11mm | 1 |
| 9 | Pidätinruuvi M8x25 | 2 |

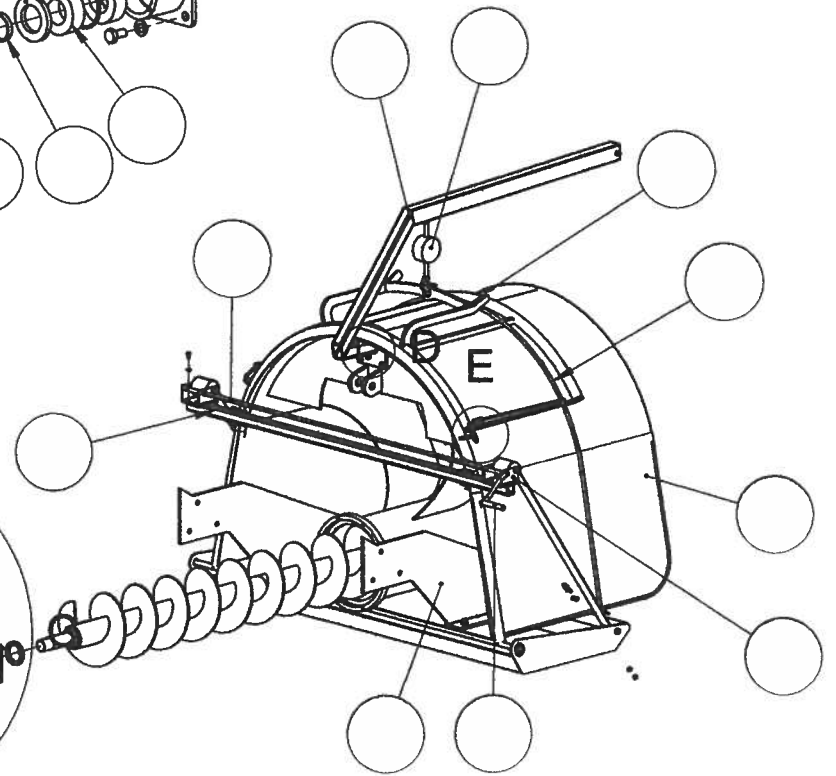
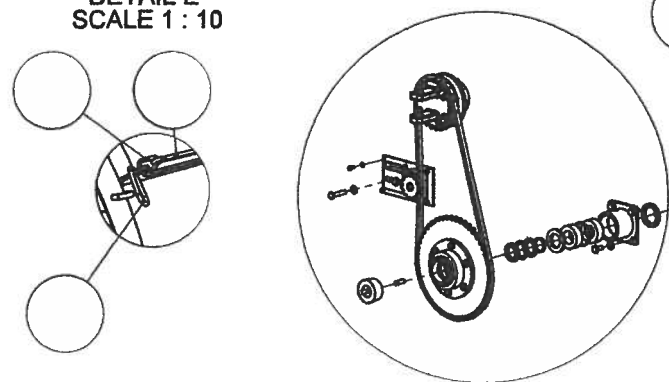


DETAIL C
SCALE 1 : 10

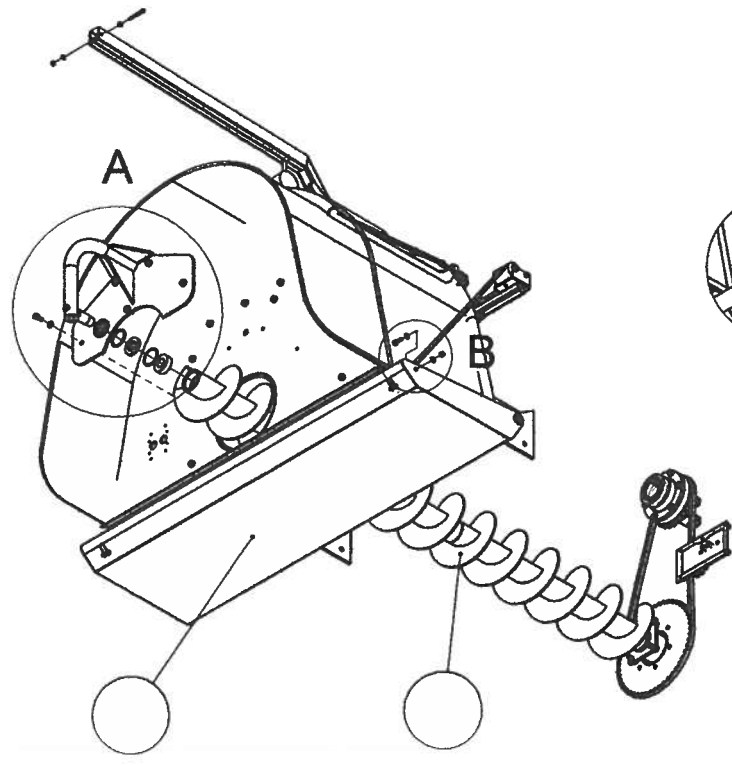
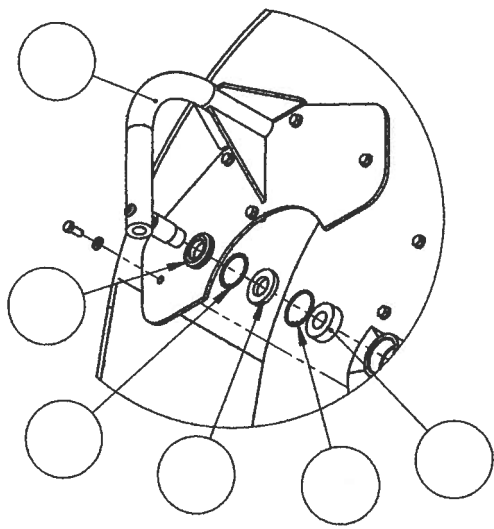


DETAIL D
SCALE 1 : 10

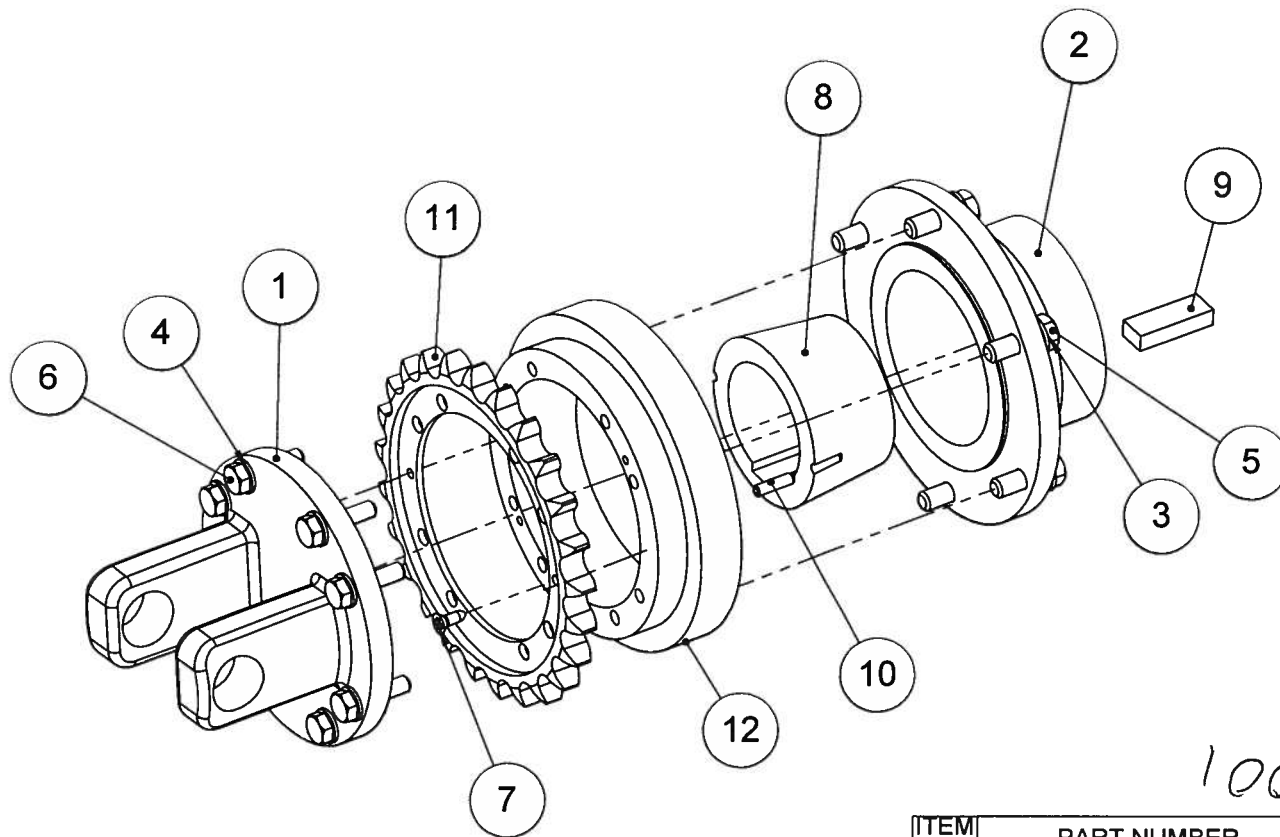
DETAIL E
SCALE 1 : 10



DETAIL A
SCALE 1 : 10

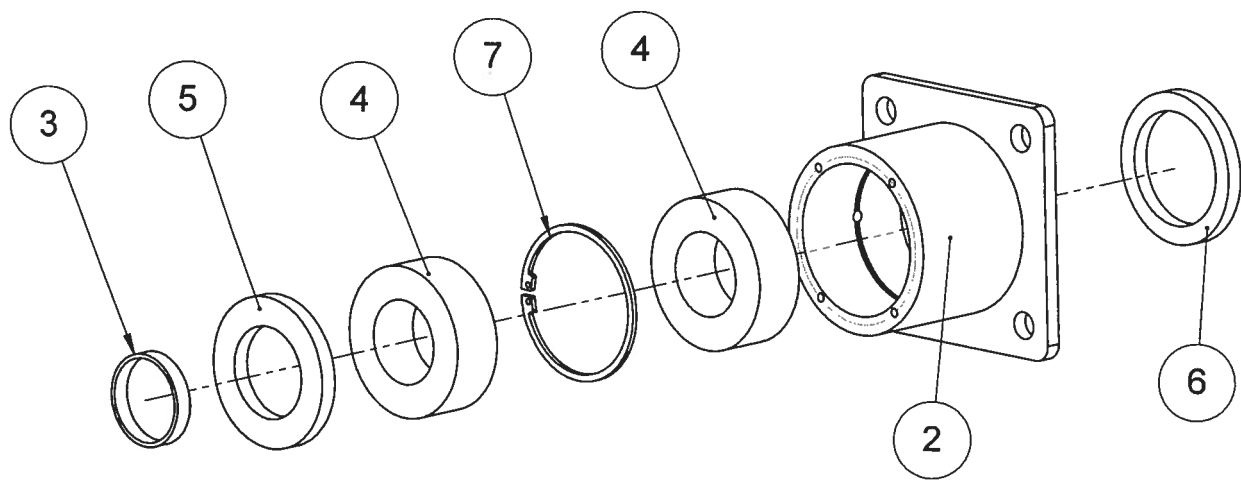


DETAIL B
SCALE 1 : 10

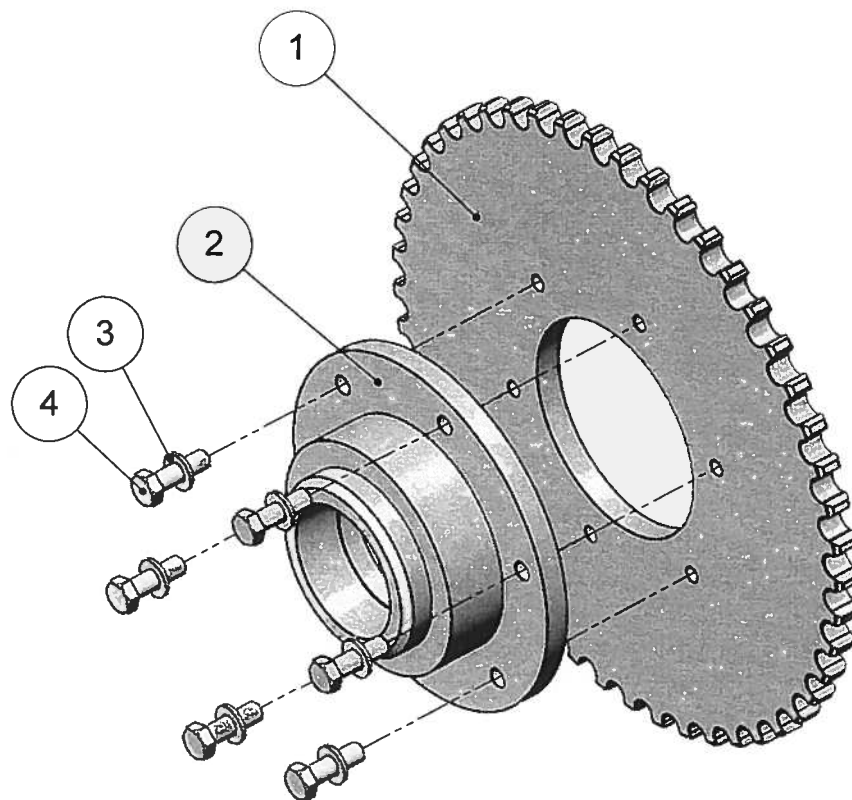


1001031

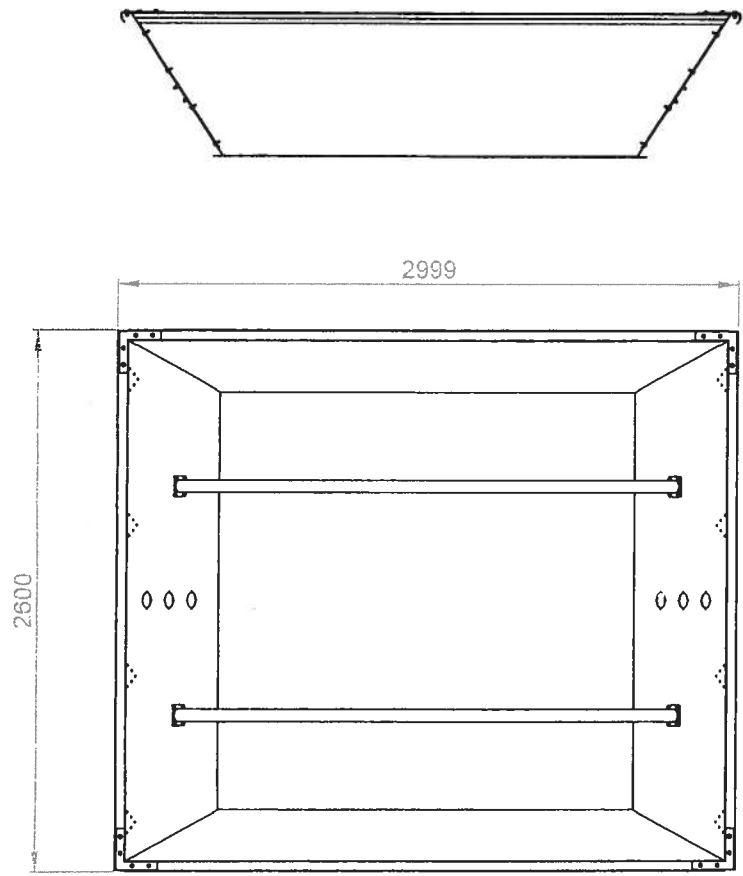
| ITEM NO. | PART NUMBER | hammas/QTY. |
|----------|--|-------------|
| 1 | nivelakselin laippapää | 1 |
| 2 | AKK- 1236 kiinnityskartioholkki | 1 |
| 3 | Aluslaatta A12 | 6 |
| 4 | Aluslaatta A10 | 8 |
| 5 | Kuusioruuvi M12x35 | 6 |
| 6 | Kuusioruuvi M10x40 | 8 |
| 7 | Peltiruuvi 6.3x19 | 2 |
| 8 | 11402_kartioholkki 3030-75 | 1 |
| 9 | 2775_kiilateräs 18x11mm | 1 |
| 10 | Pidätinruuvi M8x25 | 2 |
| 11 | Chain wheel ISO - 25Z 16B-1 --25SA56.0N | 1 |
| 12 | 1000443 | 1 |



| | | | |
|--|--|--|--|
| | | | |
| | | | |
| | | | |



| ITEM NO. | PART NUMBER | QTY. |
|----------|---|------|
| 1 | Levyketjupyörä ISO 606:1994 1" x 17,02mm Z=49 | 1 |
| 2 | 1001035 | 1 |
| 3 | Aluslaatta DIN 125 A12 | 6 |
| 4 | Kuusioruuvi DIN 931 M12x40 | 6 |



| ITEM NO. | PART NUMBER | DESCRIPTION | QTY. |
|----------|---------------------------|----------------------------|------|
| 1 | 1000669 | Lisälaidan oikea sivupelti | 2 |
| 2 | LL10013 | Lisälaidan etupelti | 2 |
| 3 | LL10014 | Lisälaidan kulmajäykkäri | 4 |
| 4 | 1000709 | Tukiputki | 2 |
| 5 | Aluslaatta DIN 125 A8 | Aluslaatta | 64 |
| 6 | Lukitusmutteri DIN 985 M8 | Lukitusmutteri | 48 |
| 7 | Kuusioruuvi DIN 933 M8x25 | Kuusioruuvi | 48 |

| Rev | Muutos / Change | Pvm / Date | Suunnittelija / Designed |
|-----|-----------------|------------|--------------------------|
| 1 | | | |

M10x25

10 kpl

Yleistoleranssi / General tolerances
SFS-EN 22768-1, SFS-EN ISO 13920

Tämä asiakirja on Aimo Kortteen Konepaja Oy:n omaisuutta. Sitä ei saa jäljentää tai luovuttaa kolmansille osapuolille ilman Aimo Kortteen Konepaja Oy:n lupaa. This document is a property of Aimo Kortteen Konepaja Oy. It must not be copied or assigned to a third party without permission of Aimo Kortteen Konepaja Oy.

Aimo Kortteen Konepaja Oy
PL 161, 84100 YLIVIESKA
Puh. 08-4110500 Fax. 08-425422
www.murska.fi

Projekti / Project
Myllyt
Nimitys / Description

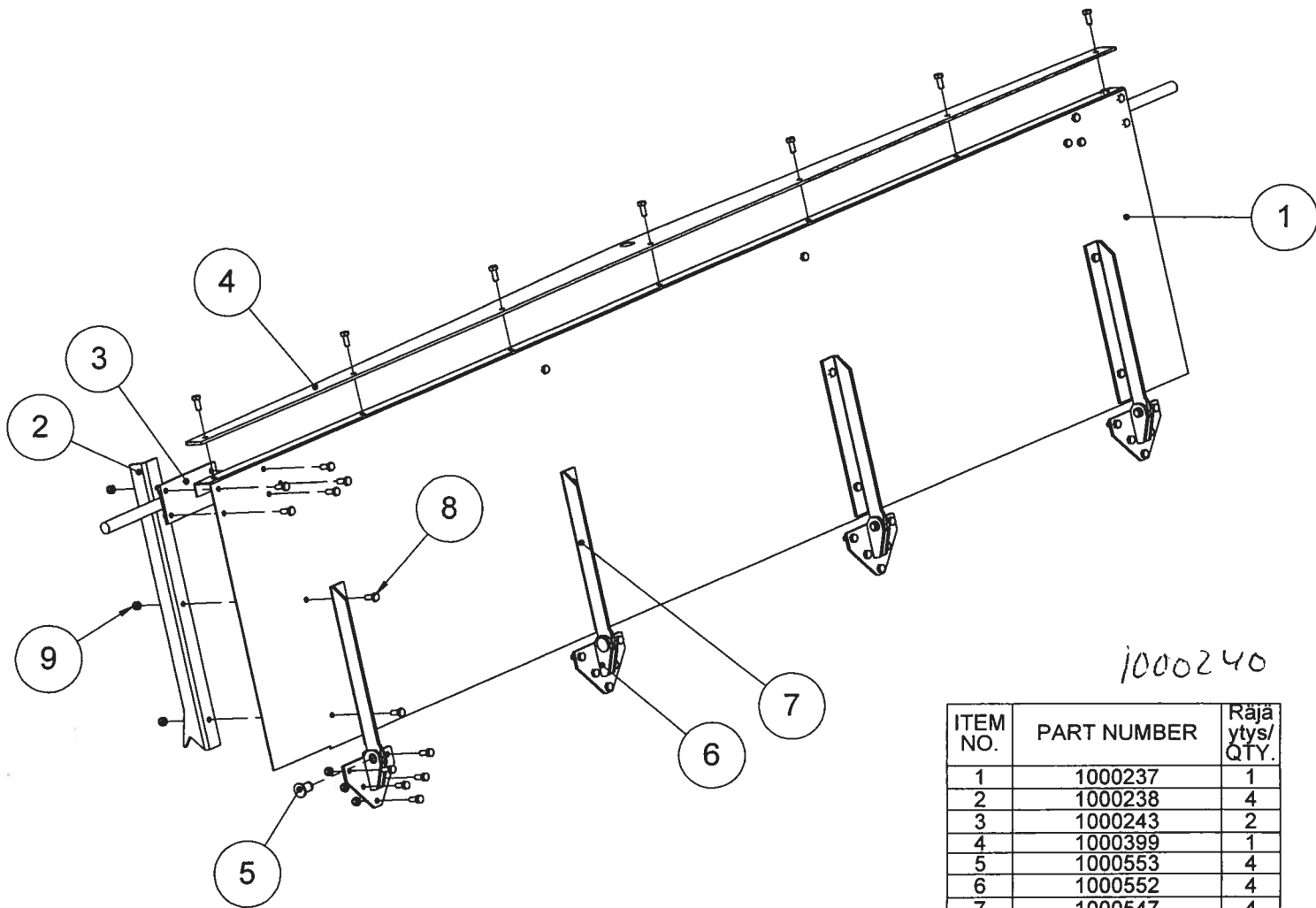
lisälaidat kelvinin bagger
1400/2000

Massa / Mass
230.3 kg
Mittakaava / Scale
A4 1:25

Suunnittelija / Designed
5.2.2010
Tarkastaja / Checked
Pvm / Date
Tehdään kpl / Quantity manufactured

Piirustusnumero / Drawing number
1000719
Rev

PRE-01



1000240

| ITEM NO. | PART NUMBER | Räjäytys/ QTY. |
|----------|-------------------|----------------|
| 1 | 1000237 | 1 |
| 2 | 1000238 | 4 |
| 3 | 1000243 | 2 |
| 4 | 1000399 | 1 |
| 5 | 1000553 | 4 |
| 6 | 1000552 | 4 |
| 7 | 1000547 | 4 |
| 8 | Kuusioruuvi M8x20 | 47 |
| 9 | Lukitusmutteri M8 | 47 |